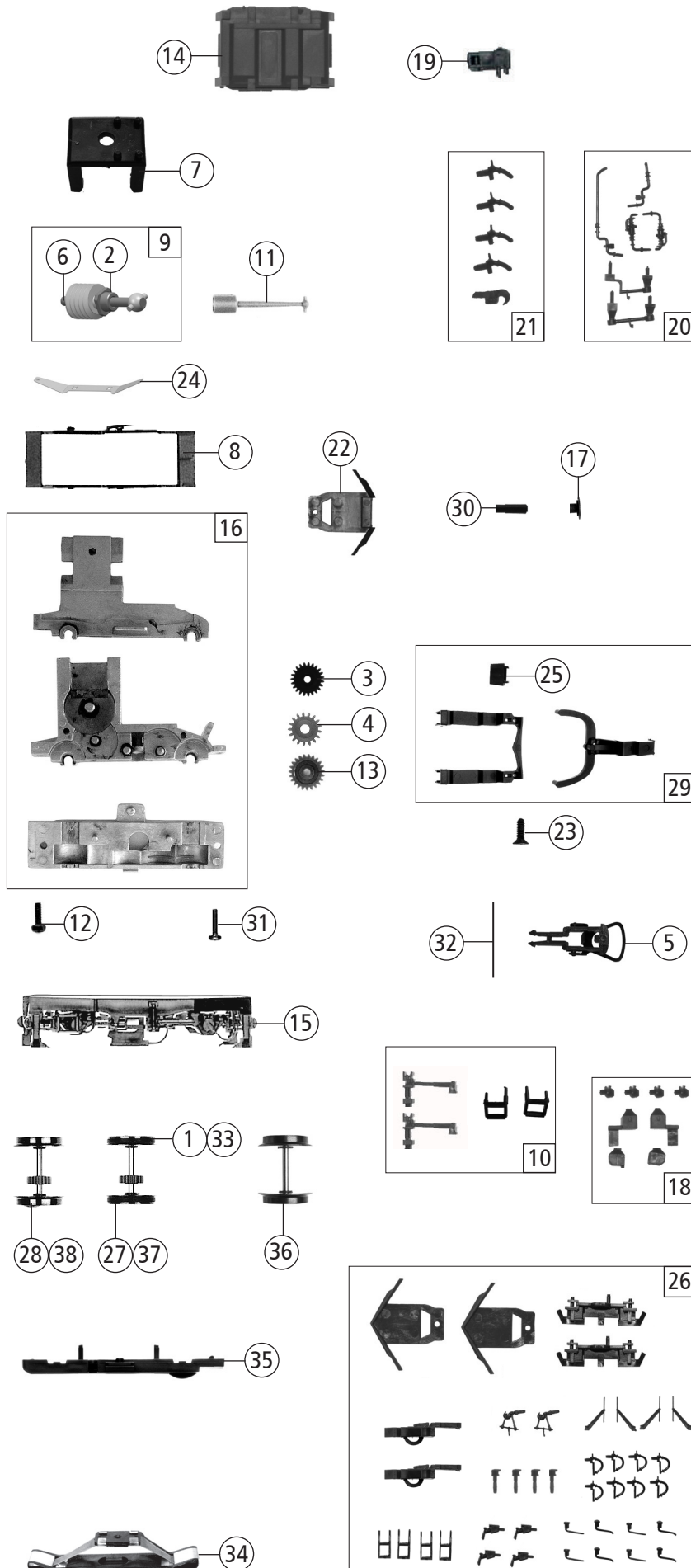


Pos. Nr. Pos.no.	Beschreibung Description	Art.-Nr. Art.no.	Preisgruppe Price bracket
73674	D-DB BR 146.2		
79674		~	
1	Motor komplett Motor assembly	85111	28
2	Stromabnehmer DSA 200-350 Pantograph DSA 200-350	85383	19
3	FK - Schraube FK - Screw	85704	4
4	Konusfeder Cone spring	86202	3
5	Kardanschale kurz 1,5 mm Cardan reception, short 1,5	87129	4
6	Motorabstandplatte Spacer	135856	3
7	Brückenstecker mit Kondensator Connector with capacitor	125666	9
8	Anschlag Stop	123876	3
9	GF - Schraube M1,6x5 mm GF - Screw M1,6x5	115269	3
10	Platine komplett mit LED-Platine Printed circuit board assy with LED-PCB	136040	28
11	Stirnfenster Front window	139032	7
12	TS - Gehäuse Parts set body	123005	8
13	TS - Dachleitungen Part set roof wirings	123006	9
14	Dachdeckel Roof cover	139031	7
15	Gehäuse komplett Betr. Nr. 146 247-2 Body assembly loco no. 146 247-2	139030	33
16	TS - Fenster-Lichtleiter Part set window-light conductor	135872	8
17	TS - Frontgriffe Part set - hand-rails	133880	6
18	TS - Griffstangen Part set - hand-rails	139034	9
19	Scheibenwischer links und rechts Windscreen wiper left and right	123016	6
20	Haltegriff seitlich Lateral handrail	123017	5
21	GF-Schraube M2x5 mm GF-Screw M2x5	114966	3
22	Stirntritt links und rechts Front treadle left and right	135857	6
23	Grundrahmen Basic frame	123020	18
24	TS - Lichtabdeckung Part set light cover	132585	7
25	Kabelhalter Cable holder	123030	4
26	Kontaktfeder Contact spring	116876	3
27	Pufferbohle Buffer beam	135873	5
28	Führerstand Driver's cab	135874	5
29	Decoderhalter, Abdeckplatte Decoder holder, PCB ass. cover	135876	8
30	TS - Sandkastenleitung Set of sand box pipes	135877	6
31	Dose Box	135858	3
32	Hupe klein und groß Horn small and big	132587	5
33	TS - Griffe Part set - hand-rails	139033	10
AC - Wechselstrom			
34	Decoder 8-pol. Decoder 8-pin.	10884	---

Änderungen in Konstruktion und Ausführung vorbehalten
We reserve the right to change the construction and specification



Pos. Nr. Pos.no.	Beschreibung Description	Art.-Nr. Art.no.	Preisgruppe Price bracket
73674	D-DB BR 146.2	=	
79674		~	
1	Hafringsatz 10Stk 12,9-14,6mm Set with traction tyre 10pieces	40070	---
2	Beilagscheibe Washer	86108	3
3	Schnecken Zahnrad gelb Z=17/19 Worm gear wheel yellow Z=17/19	86413	5
4	Zahnrad Z=17 M=0,4 mm G Gear wheel Z=17 M=0,4 mm G	86418	5
5	Standardkupplung Standard coupling	89246	6
6	Schneckenachslager Bearing for worm gear axle	89749	6
7	Schneckenendeckel Worm gear cover	94707	4
8	Kontakttherrahmen Contact support frame	106765	6
9	Schneckensatz mit Kardankugel Set of worm gear incl. cardan ball	135867	13
10	TS - Blendeckeile Set of cover plug-in parts	132582	6
11	Kardanwelle Cardan shaft	108332	4
12	GF-Schraube M 1,6X5 mm GF-Screw M 1,6X5	115269	3
13	Zahnrad Z=23 gerade M=0,4 Gear wheel Z=23 straight M=0,4	111679	3
14	Batteriekasten bedr. Battery box painted	132581	5
15	Drehgestell Bogie	135864	13
16	Getriebesatz 3-tlg. Gear set 3-parts	120055	11
17	Puffer eckig Rectangular buffer	123003	3
18	TS - Sandkasten Part set sand box	123008	8
19	Batteriekasten klein Battery box small	136030	8
20	TS - Ölleitungen lack. Set of oil pipes .painted	123011	8
21	TS-Luftschläuche und Kupplungsimitation Part set of air pipes&coupling imitation	123015	6
22	Schienenräumer Rail guard	123021	5
23	SK-Schraube M1,6x4 mm SK-Screw M1,6x4	115161	3
24	Radkontakt Wheel contact	135865	4
25	Deichselendstück Shaft end	135859	3
26	Zurüstbeutel Bag with accessories	139035	11
27	Radsatz m. 2 Hafringen und Zahnrad Wheel with 2 traction tyres and gear wheel	135869	12
28	Radsatz m. Zahnrad o. Hafring Wheel with gear wheel w/o traction tyres	135868	11
29	TS - Kupplung Part set - couplings	123029	6
30	Pufferhülse Buffer sleeve	124668	3
31	GF-Schraube M1,6x8 mm GF-Screw M1,6x8	115037	3
32	Kupplungsfeder Spring for coupling	123024	3
AC - Wechselstrom			
33	Hafringsatz 10Stk 12,5-15,3mm Set with traction tyre 10pieces	40075	---
34	Schleifer 42mm Center pick-up complete 42	86030	14
35	Getriebeboden AC Gear bottom AC	113321	8
36	Radsatz o. Hafring o. Zahnrad AC Wheel w/o traction tyres w/o gear wheel AC	135879	10
37	Radsatz m. 2 Hafringen und Zahnrad AC Wheel with traction tyres and gear wheel AC	135880	12
38	Radsatz m. Zahnrad o. Hafring AC Wheel w. gear wheel w/o tractions tyres AC	135881	11

Ersatzteile erhalten Sie direkt unter www.roco.cc, bei Ihrem Fachhändler oder Ihrer Landesvertretung.
Spare parts can be ordered directly at www.roco.cc and from your local dealer or country representative.